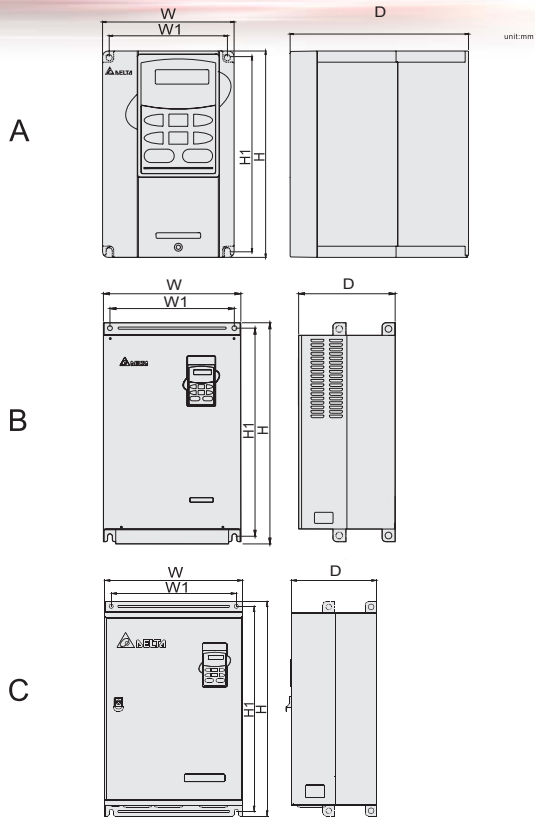


VFD-B

機構尺寸

VFD-B

機構尺寸



■ Dimensions

Model	W	W1	H	H1	D	Fan cooled	Fig
VFD01821A	118(4.65)	108(4.25)	185(7.28)	173(6.81)	160(6.30)	NO	
VFD01822A	118(4.65)				145(5.71)	NO	
VFD01843A	118(4.65)				145(5.71)	NO	A
VFD01853A	118(4.65)				145(5.71)	NO	
VFD01821A	118(4.65)	108(4.25)	185(7.28)	173(6.81)	160(6.30)	NO	
VFD018221B	118(4.65)				145(5.71)	Yes	
VFD01822A	118(4.65)				160(6.30)	NO	
VFD018223B	118(4.65)				145(5.71)	Yes	A
VFD01843A	118(4.65)				160(6.30)	NO	
VFD01853A	118(4.65)				160(6.30)	NO	
VFD022821A	150(5.91)	135(5.32)	260(10.24)	244.3(9.68)	160.2(6.31)	Yes	
VFD022823B	118(4.65)	108(4.25)	185(7.28)	173(6.81)	145(5.71)	Yes	
VFD022843A	118(4.65)	108(4.25)	185(7.28)	173(6.81)	145(5.71)	Yes	A
VFD022843B	118(4.65)	108(4.25)	185(7.28)	173(6.81)	145(5.71)	Yes	
VFD037823A	150(5.91)	135(5.32)	260(10.24)	244.3(9.68)	160.2(6.31)	Yes	
VFD037843A						Yes	
VFD07823A						Yes	A
VFD055843A						Yes	A
VFD05583A						Yes	
VFD07823A	200(7.88)	185.6(7.31)	323(12.72)	303(11.93)	183.2(7.22)	Yes	A
VFD07843A						Yes	
VFD07853A						Yes	
VFD110823A	200(7.88)	185.6(7.31)	323(12.72)	303(11.93)	183.2(7.22)	Yes	A
VFD110843A						Yes	
VFD11085A						Yes	
VFD150823A	250(9.84)	226(8.90)	430.8(15.90)	384(15.12)	205.4(8.08)	Yes	A
VFD150843A						Yes	
VFD15085A						Yes	
VFD185823A	250(9.84)	226(8.90)	430.8(15.90)	384(15.12)	205.4(8.08)	Yes	A
VFD185843A						Yes	
VFD18585A						Yes	
VFD220823A	250(9.84)	226(8.90)	430.8(15.90)	384(15.12)	205.4(8.08)	Yes	A
VFD220843A						Yes	
VFD22085A						Yes	
VFD300823A	370(14.57)	335(13.19)	595(23.43)	560(22.55)	280(10.24)	Yes	B
VFD300843A	370(14.57)	335(13.19)	595(23.43)	560(22.55)	280(10.24)	Yes	
VFD30085A	370(14.57)	335(13.19)	595(23.43)	560(22.55)	280(10.24)	Yes	
VFD370823A	370(14.57)	335(13.19)	595(23.43)	560(22.55)	280(10.24)	Yes	B
VFD370843A	370(14.57)	335(13.19)	595(23.43)	560(22.55)	280(10.24)	Yes	
VFD37085A	370(14.57)	335(13.19)	595(23.43)	560(22.55)	280(10.24)	Yes	
VFD480843A	370(14.57)	335(13.19)	595(23.43)	560(22.55)	280(10.24)	Yes	B
VFD48085A						Yes	
VFD580843A	425(16.73)	385(15.16)	660(25.98)	631(24.84)	280(11.02)	Yes	C
VFD58085A	370(14.57)	335(13.19)	595(23.43)	560(22.55)	280(10.24)	Yes	C
VFD750843A	425(16.73)	385(15.16)	660(25.98)	631(24.84)	280(11.02)	Yes	C
VFD75085A	370(14.57)	335(13.19)	595(23.43)	560(22.55)	280(10.24)	Yes	C

* 以上規格若有變更，以實際產品為主



台達電子工業股份有限公司
台達統御縣龜山工業區興邦路31-1號
TEL: 886-3-362-6301
FAX: 886-3-362-7267
www.delta.com.tw/industrialautomation



Delta VFD-B Series 泛用向量型交流馬達驅動器

特色:

- ▶ 採16位元微處理器，正弦波PWM控制
- ▶ 自動轉矩提升與自動滑差補償功能
- ▶ 輸出頻率0.1~400Hz
- ▶ 16段可預設速度與15段可程序運行
- ▶ 內建PID回授控制與PC速度回授控制
- ▶ 四種加速減速時間選擇與可獨立調整加速減速時間的S曲線
- ▶ 內含風機幫浦程序控制與節能運轉
- ▶ 國際化的通訊格式 MODBUS (RS-485) 速率可達38400
- ▶ 可禁止反轉、減速停止與自由運轉停車
- ▶ 具自動調速馬達參數 (Auto-tuning) 與泛用向量控制
- ▶ 可設定的V/F曲線與自動機壓調節輸出
- ▶ 智慧型自動調速加速減速時間
- ▶ 一台主機可控制四台電機 (可變速1台、恆速3台)
- ▶ 睡眠 / 覺醒功能; 主頻 / 補頻, 1st / 2nd 頻率來源選擇



機種範圍:

- 1 Phase 230V Series: 0.75~2.2KW (1~3HP)
- 3 Phase 230V Series: 0.75~37KW (1~50HP)
- 3 Phase 460V Series: 0.75~75KW (1~100HP)
- 3 Phase 575V Series: 0.75~75KW (1~100HP)

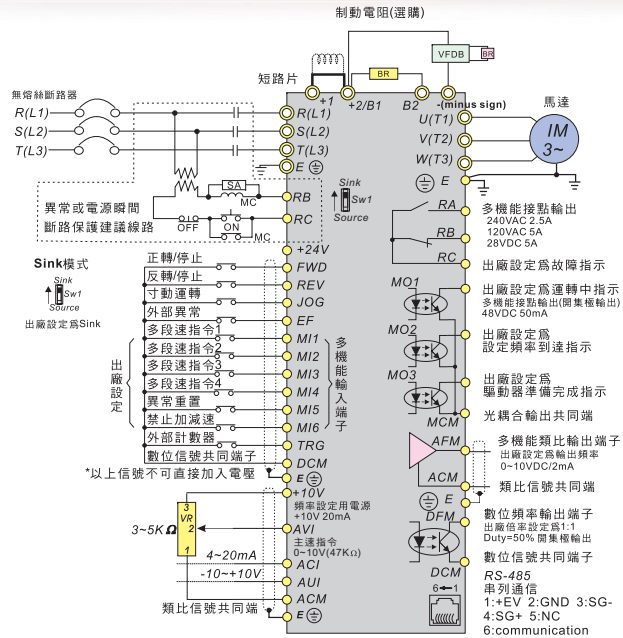


本系列機種皆已符合CE-UL國際認證

www.delta.com.tw/industrialautomation

VFD-B

基本配線圖



- ◎ 為主回路端子
- 為控制回路
- ⊕ 請使用有極性的隔離線

*若為單相機種則主回路端子可任選2個端子作為輸入電源端
*單相機種可輸入三相電源

VFD-B

標準規格

230V 單相 / 三相系列

型號 VFD - □□□B	007	015	022	037	055	075	110	150	185	220	300	370
適用馬達功率 (kW)	0.75	1.5	2.2	3.7	5.5	7.5	11	15	18.5	22	30	37
適用馬達功率 (HP)	1.0	2.0	3.0	5.0	7.5	10	15	20	25	30	40	50
額定輸出容量 (kVA)	1.9	2.5	4.2	6.5	9.5	12.5	18.3	24.7	28.6	34.3	45.7	55
額定輸出電流 (A)	5.0	7.0	11	17	25	33	49	65	75	90	120	145
最大輸出電壓 (V)	三相對稱輸入電壓											
輸出頻率範圍 (Hz)	0.1~400Hz											
載波頻率範圍 (kHz)	1-15											
輸入電流 (A)	單相三相電源			三相電源						1-9		
單相機種三相輸入電流	11.9/5.7	15.3/7.6	22/15.5	20.6	28	34	50	60	75	90	110	142
額定電壓、頻率	單相三相電源 200-240V, 50/60Hz											
容許輸入電壓變動範圍	±10%(180~264V)											
容許電源頻率變動	±5%(47~63Hz)											
冷卻散熱系統	自然 強制風冷											
重量 (Kg)	2.7	3.2	4.5	6.8	8	10	13	13	13	13	36	36

460V 三相系列

型號 VFD - □□□B	007	015	022	037	055	075	110	150	185	220	300	370	450	550	750
適用馬達功率 (kW)	0.75	1.5	2.2	3.7	5.5	7.5	11	15	18.5	22	30	37	45	55	75
適用馬達功率 (HP)	1.0	2.0	3.0	5.0	7.5	10	15	20	25	30	40	50	60	75	100
額定輸出容量 (kVA)	2.3	3.2	4.2	6.5	9.5	13.7	18.3	24.4	28.9	34.3	45.7	55.6	69.3	84	114
額定輸出電流 (A)	2.7	4.2	5.5	8.5	13	18	24	32	38	45	60	73	91	110	150
最大輸出電壓 (V)	三相對稱輸入電壓														
輸出頻率範圍 (Hz)	0.1~400Hz														
載波頻率範圍 (kHz)	1-15														
輸入電流 (A)	三相電源			三相電源						1-9					
額定電壓、頻率	三相電源 380-480V, 50/60Hz														
容許輸入電壓變動範圍	±10%(342~528V)														
容許電源頻率變動	±5%(47~63Hz)														
冷卻散熱系統	自然 強制風冷														
重量 (Kg)	2.7	3.2	4.5	6.8	8	10	13	13	13	13	36	36	36	36	36

575V 三相系列

型號 VFD - □□□B	007	015	022	037	055	075	110	150	185	220	300	370	450	550	750
適用馬達功率 (kW)	0.75	1.5	2.2	3.7	5.5	7.5	11	15	18.5	22	30	37	45	55	75
適用馬達功率 (HP)	1.0	2.0	3.0	5.0	7.5	10	15	20	25	30	40	50	60	75	100
額定輸出容量 (kVA)	1.7	3.5	4.5	7.5	10	13.4	18.9	21.9	26.9	33.9	40.8	51.8	61.7	79.7	99.6
額定輸出電流 (A)	1.7	3.5	4.5	7.5	10	13.5	19	22	27	34	41	52	62	80	100
最大輸出電壓 (V)	三相對稱輸入電壓														
輸出頻率範圍 (Hz)	1-10														
載波頻率範圍 (kHz)	1-8														
輸入電流 (A)	三相電源			三相電源						1-8					
額定電壓、頻率	三相電源 500-600V, 50/60Hz														
容許輸入電壓變動範圍	-15%+10% (425~660V)														
容許電源頻率變動	±5%(47~63Hz)														
冷卻散熱系統	自然 強制風冷														
重量 (Kg)	2.7	3.2	4.5	6.8	8	10	13	13	13	36	36	36	36	50	50

VFD-B

標準規格

控制特性	控制方式	正逆波PWM方式(V/F控制無速度向量控制)
	頻率設定分辨率	0.01Hz
	輸出頻率分辨率	0.01Hz
	轉矩特性	具自動轉矩補償、自動轉差補償、起動轉矩在1.0Hz時可達150%的額定轉矩
運轉特性	過負載能力	額定輸出電流的150%連續60秒
	禁止設定電壓	可自0.1~400Hz設定電壓
	加速/減速時間	0.1~3800秒(4段可選擇時間可分別獨立設定)
	失速防止位率	可以馬達負載特性以驅動器額定電流的20~250%設定 停止時可自0.1~400Hz操作、制動電流0~100%的額定電流 起動時間0~60秒
	回流制動	大約20%(9檔選擇的制動電阻可達125%) (1~15HP 將電機電壓內裝、20~100HP 附外制動單元模組)
	回升制動轉矩	任意V/F曲線設定及1.5、1.7、2、3次方曲線
	V/F曲線	由[□]設定
	頻率設定倍率	數位操作器 外部端子 電位器 SK10 SW, 0~+10VDC, -10~-10VDC, 4~20mA, 多功能輸入選擇 —、—、六(1段選:寸動、上/下)指、串列選取器 (RS-485)
	運轉操作信號	數位操作器 外部端子 2線/3線式(FWD、REV、E/F)、寸動選擇、串列選取器 (RS485) 多機能數位I/O端子及選擇
	環境	智慧型輸入端子
智慧型輸出端子		運轉中、頻率到達輸出、零速指示、程序選擇、計數器到達指示、過轉矩、外部輸出端b、bP、多組輔助馬達輸出控制、低電壓、操作模式、故障指示、驅動器準備完成、過熱警告、緊急停止
類比信號輸出		可指示輸出頻率/電壓/電機/頻率/速度/轉速/速度切階信號輸出
故障信號接點		驅動器故障接點"ON"(-至"V"接點的繼電器或3組開閉集觸輸出)
保護功能	內建功能	自動繞線輸出警告、加速減速曲線設定、過電壓、過電流失速防止、4檔異常記錄、禁止反轉、將時序電再啓動、零速制動、自動轉矩補償、轉差補償、自動調適馬達參數、載波頻率調整、輸出頻率上下限設定、參數重設及參數鎖定、向量控制、PG回波控制、PID回波控制、風機外參數控制、外部計數、可選擇控制、MOSFET保護、異常重設、異常再啓動、節電選擇、數位頻率表輸出、指數速度轉方式選擇、運轉功能功能、主轉矩、17%轉差率選擇
	保護等級	IP20
	污染環境程度	2
	使用場所	高度1000m以下、室內(無腐蝕性氣體、液體、無塵垢)
產品認證	環境溫度	-10°C ~ +40°C (無結露且無結凍)
	保存溫度	-20°C ~ 60°C
	振動	90%RH以下(無結露) 20Hz以下 9.80685m/s ² (1G) 20~50Hz 5.88m/s ² (0.6G)

