



創 變 新 未 來

台達人機介面 **DOP-W** 系列



www.deltaww.com

 **DELTA**
Smarter. Greener. Together.



彈指觸控之間，發現 人機介面的無限可能

從客戶需求出發，以應用角度思考，提供豐富多樣的功能，為您創造以 DOP 系列人機為中心的極致生產設備。



產品特色



高規格的極致之作

- ▶ 高速 1GHz 處理器，運算速度再升級
- ▶ 全鋁壓鑄金屬外殼，比塑膠外殼更抗振和更強的環境耐受能力
- ▶ 採用沉穩內斂的深灰色和細咬花的表面處理方式，不易髒污，適用於醫療、食品機械
- ▶ 1024*768 高解析高亮度顯示螢幕 (W127B: 500 cd/m², W157B: 450 cd/m²)
- ▶ 256MB 大容量 Flash ROM 空間
- ▶ 高可靠性的觸碰面板，至少可觸碰 10,000,000 次

前置喇叭

- ▶ 內建左右雙聲道擴音喇叭，不須額外購置喇叭，可提供更有效的警報通知
- ▶ 除了替代蜂鳴器一般警示的音頻之外，更能播放錄製的人聲警告和提示，讓產品應用更多元化
- ▶ 突破性的機構設計，前面版包含前置喇叭部份皆通過正面 IP65 防水等級認證



豐富的週邊支援

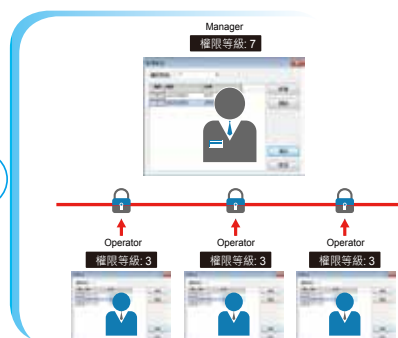
- ▶ 支援兩個 COM Port
- ▶ 支援兩個乙太網口
- ▶ 支援三個 USB Host 2.0 (W105B 僅支援一個 USB Host)
- ▶ 支援 SD 卡
- ▶ 除了傳統開孔安裝方式外，DOP-W 支援標準 VESA 安裝介面功能，方便壁掛式安裝

*VESA 安裝介面僅支援 12 (含) 吋以上機型

更強大的密碼權限功能

新增使用者帳號搭配密碼權限的使用，提供更嚴密的使用者權限保護

- ▶ 提供八個使用者權限等級 (0-7)
- ▶ 每個權限等級可提供 8 組使用者設定

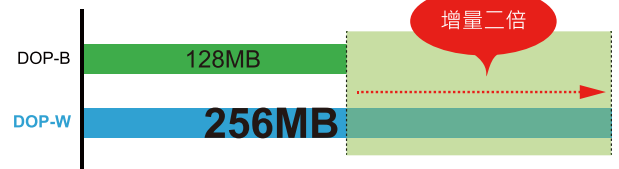


產品特色

支援更大容量的內部斷電記憶體

- ▶ 加倍的內部記憶體容量，可儲存更多筆數斷電保持資料 (如警報、歷史資訊)

DOP-B VS DOP-W ROM 容量比較



更強大的遠端監控功能

- ▶ 相容 eRemote
- ▶ 支援 VNC Server
- ▶ 個人電腦可使用網頁瀏覽器或 eRemote 軟體進行監控
- ▶ Android 裝置可安裝 eRemote 專用 APP 或支援 VNC Client 功能之 APP 進行監控
- ▶ iOS 裝置可安裝支援 VNC Client 功能之 APP 進行監控

* 網頁瀏覽器需支援 JAVA 功能

支援雙獨立網路埠連線

- ▶ 雙獨立網路埠設計，除了可提供內網區域網路連線外，另外可再增加一組外部網路連線，為跨網路應用提供最佳解決方案。



多語輸入

- ▶ 除了英數字輸入外，更支援了多達 16 種語言的輸入法。畫面應用更加在地化

* 上市初期僅支援英文、繁體中文、簡體中文

* 其他語系輸入法 (阿拉伯文, 法文, 德文, 希伯來文, 印地文, 葡萄牙文, 西班牙文, 日文, 韓文, 泰文, 土耳其文, 俄文, 波斯文) 陸續增加中

影片播放

- ▶ 提供影片播放元件，配合影片清單的規畫使用，可提供使用者線上控制多媒體的播放顯示

* 支援格式為：MPEG1, MPEG2, WMV



產品規格

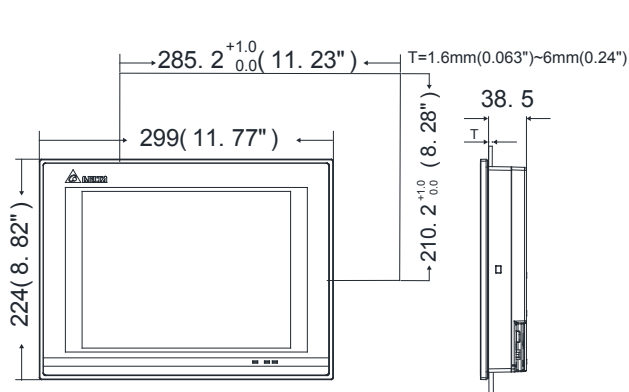
型號		DOP-W105B	DOP-W127B	DOP-W157B
顯示器	面板種類	10.4" TFT LCD	12.1" TFT LCD	15" TFT LCD
	解析度	800 x 600	1024 x 768	
	背光燈	LED Backlight		
	背光壽命	>10,000 Hrs	>30,000 Hrs	>80,000 Hrs
	亮度	300 cd/m ² (Typ.)	500 cd/m ² (Typ.)	450 cd/m ² (Typ.)
	顯示範圍	211.20 x 158.40mm	245.76 x 184.32mm	304.1 x 228.1mm
中央處理器		ARM Cortex-A8 (1GHz)		
記憶體 ROM		256 MB		
內部記憶體		256 Mbytes		
斷電保持容量		800,000 筆 (警報 + 歷史資料)		
觸控操作器		四線電阻式 > 10,000,000 operated		
蜂鳴器		Multi-Tone Frequency (2K ~ 4K Hz) / 80dB		
音效輸出		Stereo Headphone jack	Stereo Headphone jack + Built in 1.5W Speaker	
USB		1 USB Host Ver 2.0	3 USB Host Ver 2.0	
SD		SDHC x 1		
串列通訊埠	COM1	N/A		
	COM2	RS-232 / RS-422 / RS-485 (內建隔離電路 ^(Note 1))		
	COM3	RS-232 / RS-422 / RS-485 (內建隔離電路 ^(Note 1))		
Ethernet		2 Ports IEEE 802.3 (10BASE-T) IEEE 802.3u (100BASE-TX) IEEE 802.3x (Full Duplex and flow control)		
萬年曆 (RTC)		內建		
冷卻方式		自然冷卻		
安規認證		CE / UL ^(Note 3)		
面板防水等級		IP65 / NEMA4 ^(Note 3)		
工作電壓 ^(Note 2)		DC +24V (-10% ~ +15%) (請使用隔離式電源供應器)		
絕緣耐力		DC24V 端子與 FG 端子間：AC500V, 1 分鐘		
消耗功率 ^(Note 2)		13.5W (Max)	18.5W (Max)	21.6W (Max)
記憶體備份電池		金電容, 永久不需更換電池		
備份電池壽命		本機規格定義之工作環境下, 可保持 RTC 工作至少七天		
操作環境溫度		0 °C ~ 50 °C		
儲存環境溫度		-20 °C ~ +60 °C, 10% ~ 90% RH		
操作環境溼度		10% ~ 90% RH 【0 ~ 40 °C】 · 10% ~ 55% RH 【41 ~ 50 °C】 · 污染等級 2		
耐震動		IEC61131-2 規定連續震動 5Hz ~ 8.3Hz 3.5mm, 8.3Hz ~ 150Hz 1G		
耐衝擊		IEC60068-2-27 規定耐衝擊 11ms, 15G Peak, X, Y, Z 方向各 6 次		
尺寸 (W) x (H) x (D) mm		299 x 224 x 46.8	313 x 239.5 x 67.5	384.4 x 295.8 x 67.8
開孔尺寸 (W) x (H) mm		285.2 x 210.2	302.7 x 228.7	372.4 x 283.7
重量		約 1,750g	約 2,830g	約 3,880g

NOTE:

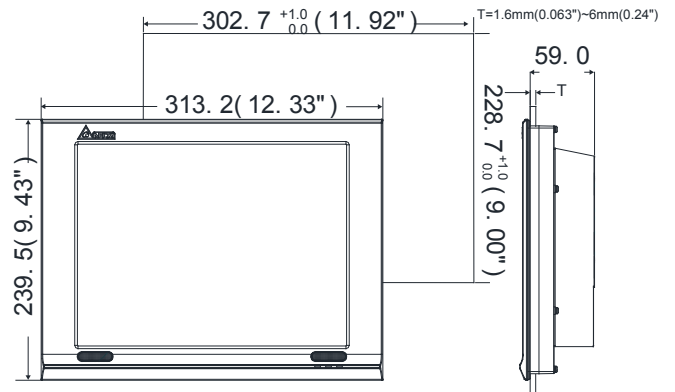
- 1) 隔離電路耐受規格：可承受 1 分鐘 1500V 高壓突波。
- 2) 消耗功率為無外接週邊設備時，人機本體所消耗的功率。建議選用的電源供應器容量為標示消耗功率之 1.5~2 倍，以確保人機工作正常。
- 3) 部份機種認證申請中，詳細認證機種請洽詢各區域代理商。
- 4) 本人機介面安裝手冊內所記載之規格若有變更，本公司恕不另行通知。當內容規格有所修正時，請洽詢代理商或至台達網站 <http://www.delta.com.tw/ia>。

產品尺寸 單位：mm (inches)

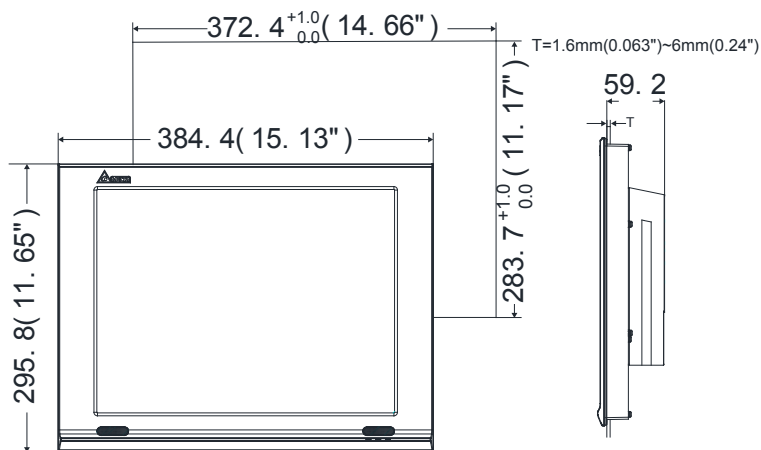
■ DOP-W1058B



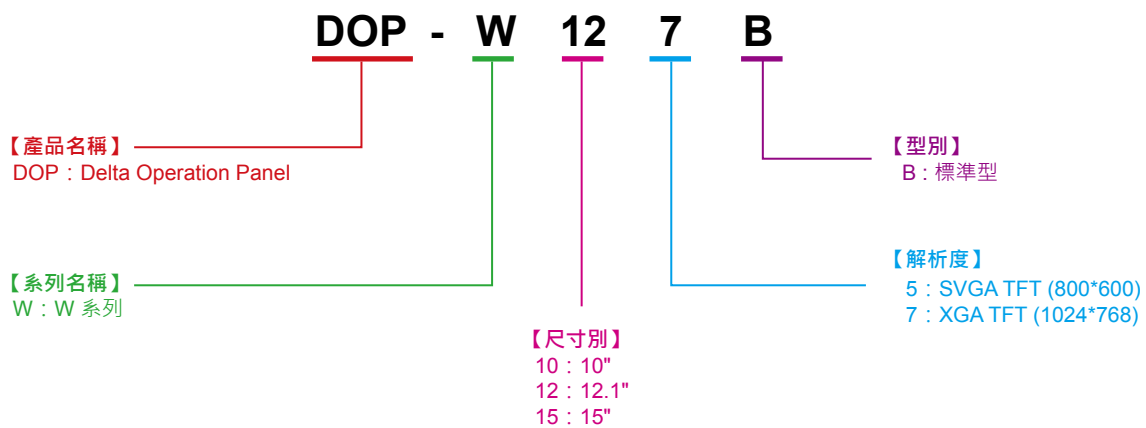
■ DOP-W127B



■ DOP-W157B



命名原則





台達電子工業股份有限公司
機電事業群

33068 桃園市桃園區興隆路 18 號

TEL: 886-3-3626301

FAX: 886-3-3716301

* 本型錄內容若有變更，恕不另行通知